

# Maintenance Entretien Mantenimiento

## 6322, 6324, 6326

### Soap Valves

### Boutons-poussoirs de savon

### Válvulas para jabón

#### Table of Contents

Soap Dispenser Care and Maintenance .....	2
Soap Valve Maintenance and Repair .....	3
Soap Valve Repair Parts List .....	3

#### Table des matières

Entretien du distributeur de savon .....	4
Entretien et réparation des boutons- poussoirs de savon .....	5
Listes des pièces de rechange des boutons- poussoirs de savon .....	5

#### Contenido

Cuidado y mantenimiento del dispensador de jabón .....	6
Mantenimiento y reparación de la válvula para jabón .....	7
Lista de repuestos de la válvula para jabón .....	7

## Dispenser Care and Maintenance

Regular cleaning is advised for a soap dispenser in order that it may provide optimum performance and maximum service life. Cleaning the soap dispenser monthly to remove soap residue, dirt, and other accumulations should become a regular part of your washroom cleaning routine and general maintenance program.

### General Cleaning of Soap Dispenser

1. Use warm water and soap to clean the exterior of the soap dispenser. Do not use abrasive cleaners on the metal parts of the soap dispenser. Dry and polish with a soft cloth for a bright finish.
2. Inspect the interior of the soap container for residue or coagulation of soap. If residue or coagulation exists, clean the soap container. To clean the soap container, pour out any remaining soap in the container. Fill the container half full of hot water and shake container to dislodge the soap residue. Then empty the water from the container. Repeat steps until the soap container is clean.
3. To clean the internal components of the soap dispenser, it is only necessary to pump hot water through the soap dispenser until a clean flow of water comes out of the spout.

### Changing Soap Types

1. Unscrew the soap container from the adapter/shank and pour out all the remaining soap from the dispenser. Using hot water, rinse the soap container two or more times until all the residue in the container is eliminated. In addition, pump the valve several times with hot water until a clear flow of water appears. Follow these steps with a rinse of ethyl alcohol (ethanol) and shake out thoroughly. Let the soap dispenser air dry.

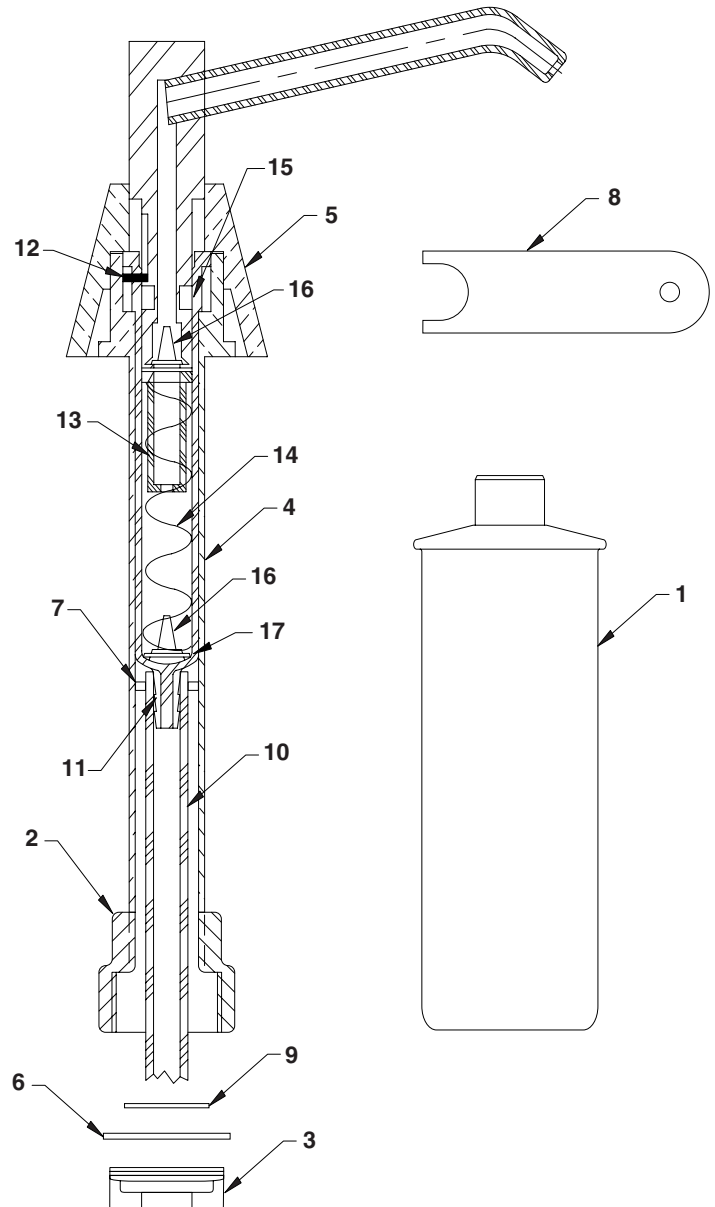
## Soap Valve Maintenance and Repair

Because many of the problems with soap dispensers are caused by a build-up of soap residue on the internal components, it is recommended that an inoperative soap valve be disassembled, cleaned and lubricated.

1. To disassemble the soap valve, first remove the escutcheon with the wrench provided, and then remove the spout and plunger assembly from the shank.
2. Loosen the screw located in the metal ring on the cylinder.
3. After the screw is loosened, clean the internal parts of the soap dispenser using hot water and a soft bristle brush.
4. Before reassembling the soap dispenser, apply a generous amount of silicone lubricant (such as "Dow Molycote III") to the o-ring seal.
5. Finally, reassemble soap valve and replace the escutcheon.

## Service Repair Parts

Item	Part No.	Qty	Description
1	P19-151	1	Metal Soap Container 16 oz.
	P10-287	1	Plastic Soap Container 16 oz.
	P19-119	1	Plastic Soap Container 32 oz.
2	P19-117	1	Adapter
3	P19-121	1	Wing Nut
4	P19-116	1	Shank
5	P19-110	1	Escutcheon
6		1	Washer, Steel
7		1	Cable Tie
8		1	Wrench
9		1	Washer, Neoprene
10		1	Supply Tube
11		1	Cylinder
12		1	Screw
13		1	Plunger Spacer
14		1	Compression Spring
15		1	O-Ring
16		2	Duckbill Check
17		1	Washer



**NOTE: Items 6–17 are available in Repair Kit P19-187.**

## Entretien du distributeur

Il est recommandé d'effectuer un nettoyage périodique du distributeur de savon pour qu'il puisse offrir une performance optimale et une durée de service maximum. Le nettoyage mensuel du distributeur de savon pour éliminer les résidus de savon et la saleté, ainsi que toutes les autres accumulations doit faire partie de la routine standard de nettoyage des salles de bains et du programme d'entretien général.

### Nettoyage général du distributeur de savon

1. Utiliser de l'eau chaude savonneuse pour nettoyer l'extérieur du distributeur de savon. Ne pas utiliser de nettoyants abrasifs sur les parties métalliques du distributeur de savon. Sécher et polir à l'aide d'un chiffon doux pour obtenir un fini brillant.
2. Inspecter l'intérieur du conteneur de savon pour tout résidu ou toute coagulation de savon. En présence de résidus ou de coagulation, nettoyer le conteneur de savon. Pour nettoyer le conteneur de savon, verser tout savon restant dans le conteneur. Remplir le conteneur à moitié avec de l'eau chaude et l'agiter pour déloger les résidus de savon. Vider ensuite l'eau du conteneur. Répéter les étapes jusqu'à ce que le conteneur de savon soit propre.
3. Pour nettoyer les composantes internes du distributeur de savon, il ne faut que pomper de l'eau chaude dans le distributeur de savon jusqu'à ce qu'un écoulement propre d'eau sorte du bec.

### Changement de types de savon

1. Dévisser le conteneur de savon de l'adaptateur/de la tige et verser le reste du savon du distributeur. À l'aide d'eau chaude, rincer le conteneur de savon deux fois ou plus jusqu'à ce que tous les résidus du conteneur soient éliminés. En outre, pomper le bouton-poussoir à plusieurs reprises avec de l'eau chaude jusqu'à obtention d'un écoulement d'eau clair. Après ces étapes, effectuer un rinçage à l'alcool éthylique (éthanol) et bien agiter. Laisser le distributeur de savon sécher à l'air libre.

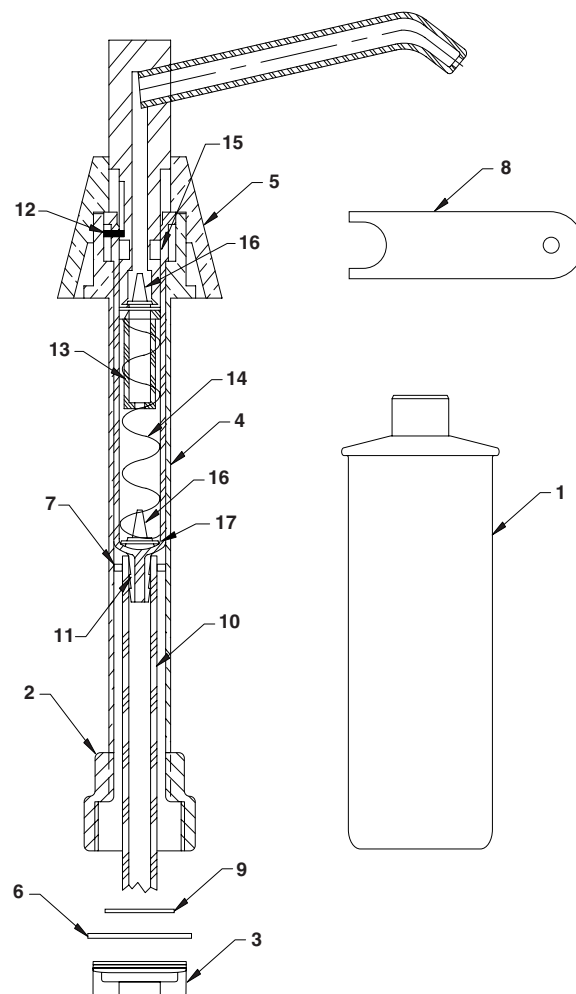
## Entretien et réparation des boutons-poussoirs de savon

Étant donné que de nombreux problèmes relatifs aux distributeurs de savon sont causés par un dépôt de résidus de savon sur les composantes internes, il est recommandé de démonter, nettoyer et lubrifier tout bouton-poussoir inopérant.

1. Pour démonter le bouton-poussoir de savon, retirer d'abord la rosette à pression à l'aide de la clé fournie puis retirer l'ensemble bec et piston de la tige.
2. Desserrer la vis située dans la bague en métal sur le vérin.
3. Une fois la vis desserrée, nettoyer les pièces internes du distributeur de savon à l'eau chaude et à l'aide d'une brosse à poils doux.
4. Avant de remonter le distributeur de savon, appliquer une quantité généreuse de lubrifiant au silicone (tel que « Dow Molycote III ») sur le joint torique.
5. Enfin, remonter le bouton-poussoir et remettre la rosette à pression en place.

## Pièces de rechange de service

Repère	Référence	Qté	Désignation
1	P19-151	1	Conteneur de savon en métal 473,2 ml (16 oz.)
	P10-287	1	Conteneur de savon en plastique 473,2 ml (16 oz.)
	P19-119	1	Conteneur de savon en plastique 946,4 ml (32 oz.)
2	P19-117	1	Adaptateur
3	P19-121	1	Écrou à oreilles
4	P19-116	1	Tige
5	P19-110	1	Rosette à pression
6		1	Rondelle en acier
7		1	Attache de câble
8		1	Clé
9		1	Rondelle en néoprène
10		1	Tube d'alimentation
11		1	Vérin
12		1	Vis
13		1	Entretoise de piston
14		1	Ressort de compression
15		1	Joint torique
16		2	Vérification de bec de canard
17		1	Rondelle



**REMARQUE :** Les repères 6 à 17 sont disponibles dans le kit de réparation P19-187.

## Cuidado y mantenimiento del dispensador

Se recomienda la limpieza regular del dispensador de jabón para asegurar un rendimiento óptimo y la máxima vida útil. La limpieza mensual del dispensador de jabón para eliminar residuos de jabón, suciedad y otras acumulaciones debe ser una parte normal de su rutina de limpieza del baño y del programa de mantenimiento general.

### Limpieza general del dispensador de jabón.

1. Use agua tibia y jabón para limpiar el exterior del dispensador. No use productos de limpieza abrasivos sobre las piezas metálicas del dispensador de jabón. Seque y pule con un paño suave para lograr un acabado brillante.
2. Inspeccione el interior del recipiente para jabón en busca de residuos o cuajo del jabón. Si hay residuos o cuajos, limpie el dispensador de jabón. Para limpiarlo, elimine todo el jabón que quede en el recipiente. Llénelo hasta la mitad con agua caliente y agítelo para desprender los residuos de jabón. Luego, bote el agua. Repita estos pasos hasta que el recipiente para jabón esté limpio.
3. Para limpiar los componentes internos del dispensador de jabón, sólo basta con que bombee agua caliente a través de éste hasta que salga agua limpia por el surtidor.

### Cambio de los tipos de jabón

1. Destornille el recipiente para jabón del adaptador/vástago y elimine todo el jabón que quede en éste. Enjuáguelo con agua caliente dos o más veces hasta que se hayan eliminado todos los residuos. Además, bombee la bomba con agua caliente varias veces hasta que salga agua limpia. Siga estos pasos con un enjuague de alcohol etílico (etanol) y agite completamente. Deje que el dispensador de jabón se seque al aire.

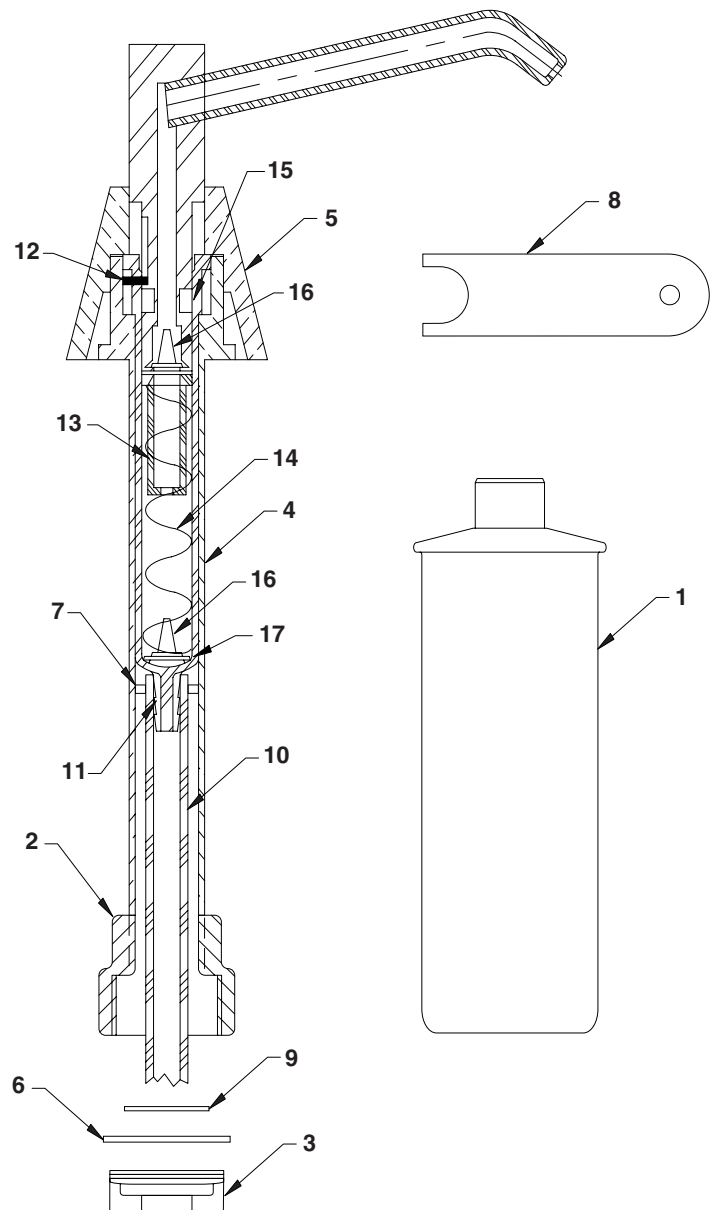
## Mantenimiento y reparación de la válvula para jabón

Dado que muchos de los problemas que presentan los dispensadores de jabón se deben a la acumulación de residuos de jabón en los componentes internos, se recomienda que desarme una válvula que no funciona, la limpie y la lubrique.

1. Para desarmar la válvula para jabón, primero retire el escudete con la llave que se proporciona, y luego el conjunto de surtidor y émbolo del vástago.
2. Suelte los tornillos que se encuentran en la arandela metálica del cilindro.
3. Después de soltar los tornillos, limpie las piezas internas del dispensador de jabón con agua caliente y un cepillo de cerdas suaves.
4. Antes de volver a armar el dispensador de jabón, aplique una cantidad abundante de lubricante de silicona (como "Dow Molycote III") al sello de la junta tórica.
5. Finalmente, vuelva a armar la válvula para jabón y coloque de nuevo el escudete.

## Repuestos

Artículo	Nº de pieza	Cant.	Descripción
1	P19-151	1	Recipiente para jabón metálico de 473,2 ml (16 oz.)
	P10-287	1	Recipiente para jabón plástico de 473,2 ml (16 oz.)
	P19-119	1	Recipiente para jabón plástico de 946,4 ml (32 oz.)
2	P19-117	1	Adaptador
3	P19-121	1	Tuerca de mariposa
4	P19-116	1	Vástago
5	P19-110	1	Escudete
6		1	Arandela de acero
7		1	Tirante
8		1	Llave
9		1	Arandela de neopreno
10		1	Tubo de suministro
11		1	Cilindro
12		1	Tornillo
13		1	Espaciador del émbolo
14		1	Resorte de compresión
15		1	Junta tórica
16		2	Retención de boca plana
17		1	Arandela



**NOTA: Los artículos 6 al 17 están disponibles en el equipo de reparación P19-187.**